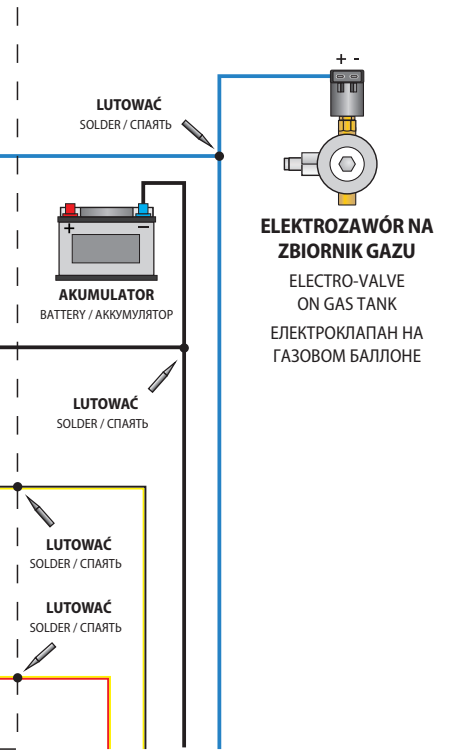


SPOSÓB PODŁĄCZENIA DO WIĄZKI TECH SYMBIO
WIRING CONNECTION TO TECH SYMBIO HARNESS
СПОСОБ ПОДКЛЮЧЕНИЯ К СВЯЗКЕ TECH SYMBIO

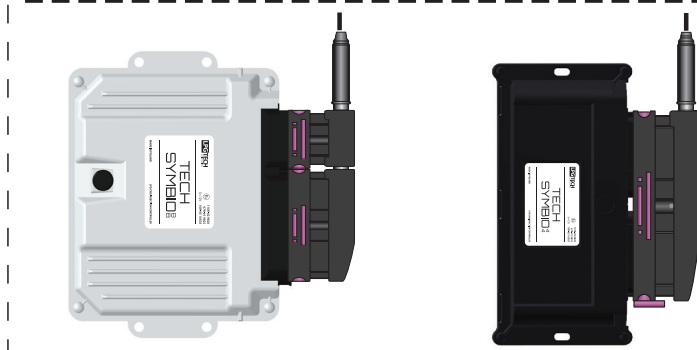
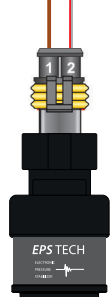


OBWIĄŻENIE INDUKCYJNE (EPS TECH)
INDUCTIVE LOAD (EPS TECH)
ИНДУКЦИОННАЯ НАГРУЗКА (EPS TECH)

UWAGA: OBWIĄŻENIE INDUKCYJNE (EPS TECH) ZAMOCOWAĆ DO METALOWEJ CZĘŚCI KAROSERII AUTA ZA POMOCĄ ŚRUBY (NIEMAGNETYCZNEJ) DOŁĄCZONEJ DO ZESTAWU.

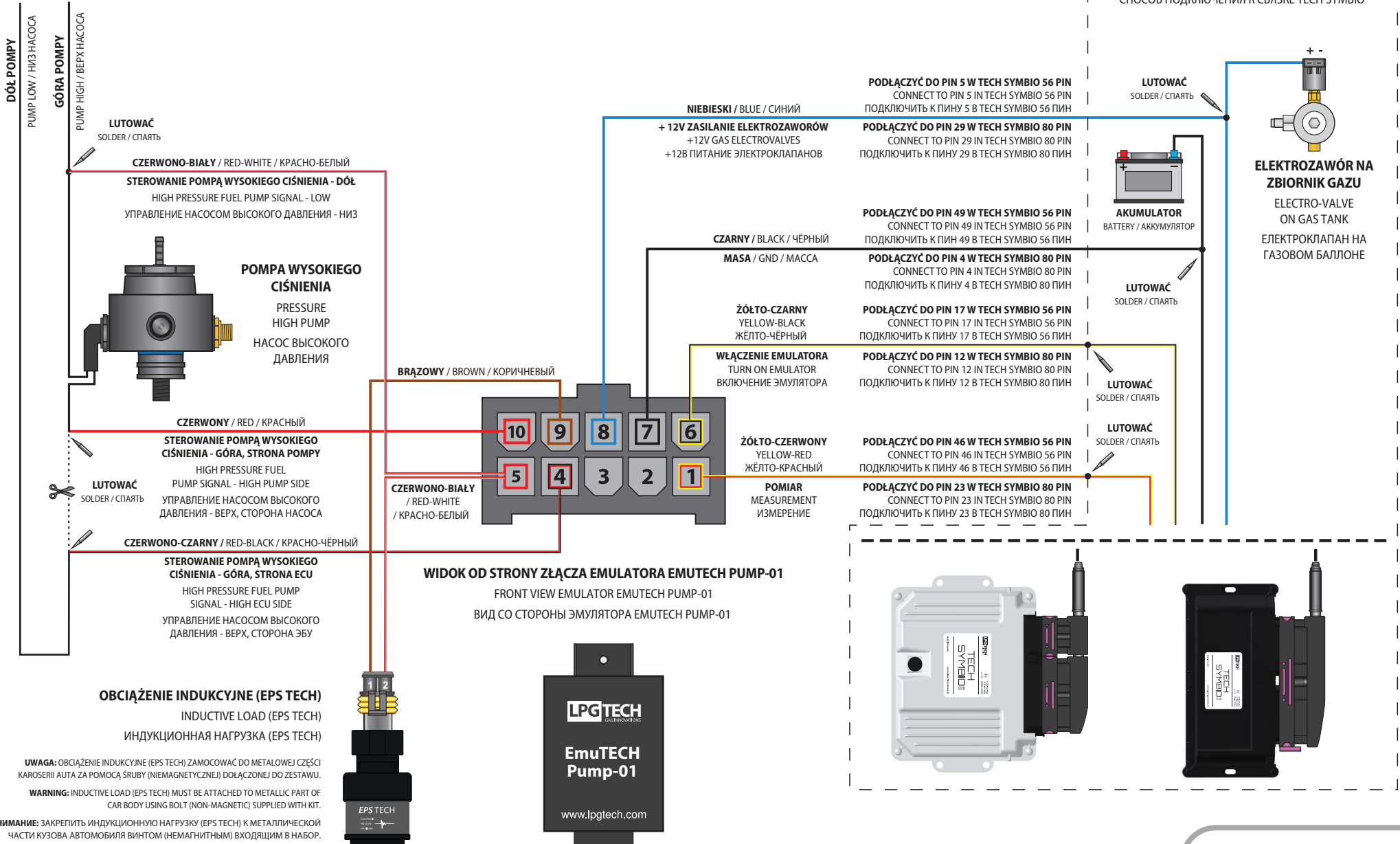
WARNING: INDUCTIVE LOAD (EPS TECH) MUST BE ATTACHED TO METALLIC PART OF CAR BODY USING BOLT (NON-MAGNETIC) SUPPLIED WITH KIT.

ВНИМАНИЕ: ЗАКРЕПИТЬ ИНДУКЦИОННУЮ НАГРУЗКУ (EPS TECH) К МЕТАЛЛИЧЕСКОЙ ЧАСТИ КУЗОВА АВТОМОБИЛЯ ВИНТОМ (НЕМАГНИТНЫМ) ВХОДЯЩИМ В НАБОР.



WERSJA PRODUKCYJNA NR 2 / PRODUCTION VERSION NO. 2

DO STEROWNIKA
BENZYNOWEGO
PETROL ECU / ЭБУ БЕНЗИН



EmuTECH Pump-01 SCHEMAT PODŁĄCZENIA (WARIANT 2) / CONNECTION DIAGRAM (VARIANT 2) / СХЕМА ПОДКЛЮЧЕНИЯ (ВЕРСИЯ 2)