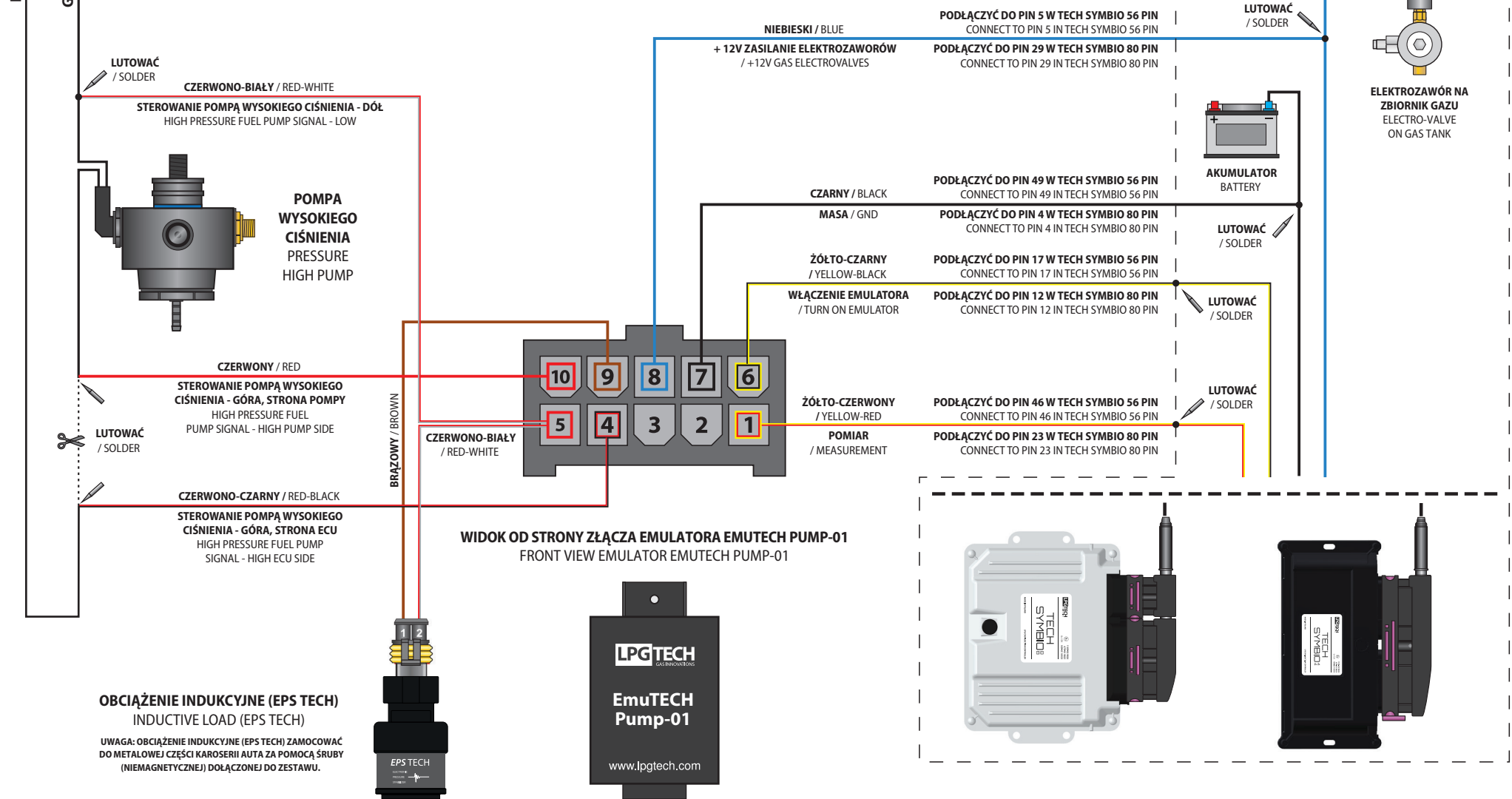


**DO STEROWNIKA
BENZYNOWEGO
PETROL ECU**

DÓŁ POMPY
PUMP LOW
GÓRA POMPY
PUMP HIGH

**SPOSÓB PODŁĄCZENIA
DO WIĄZKI TECH SYMBIO**



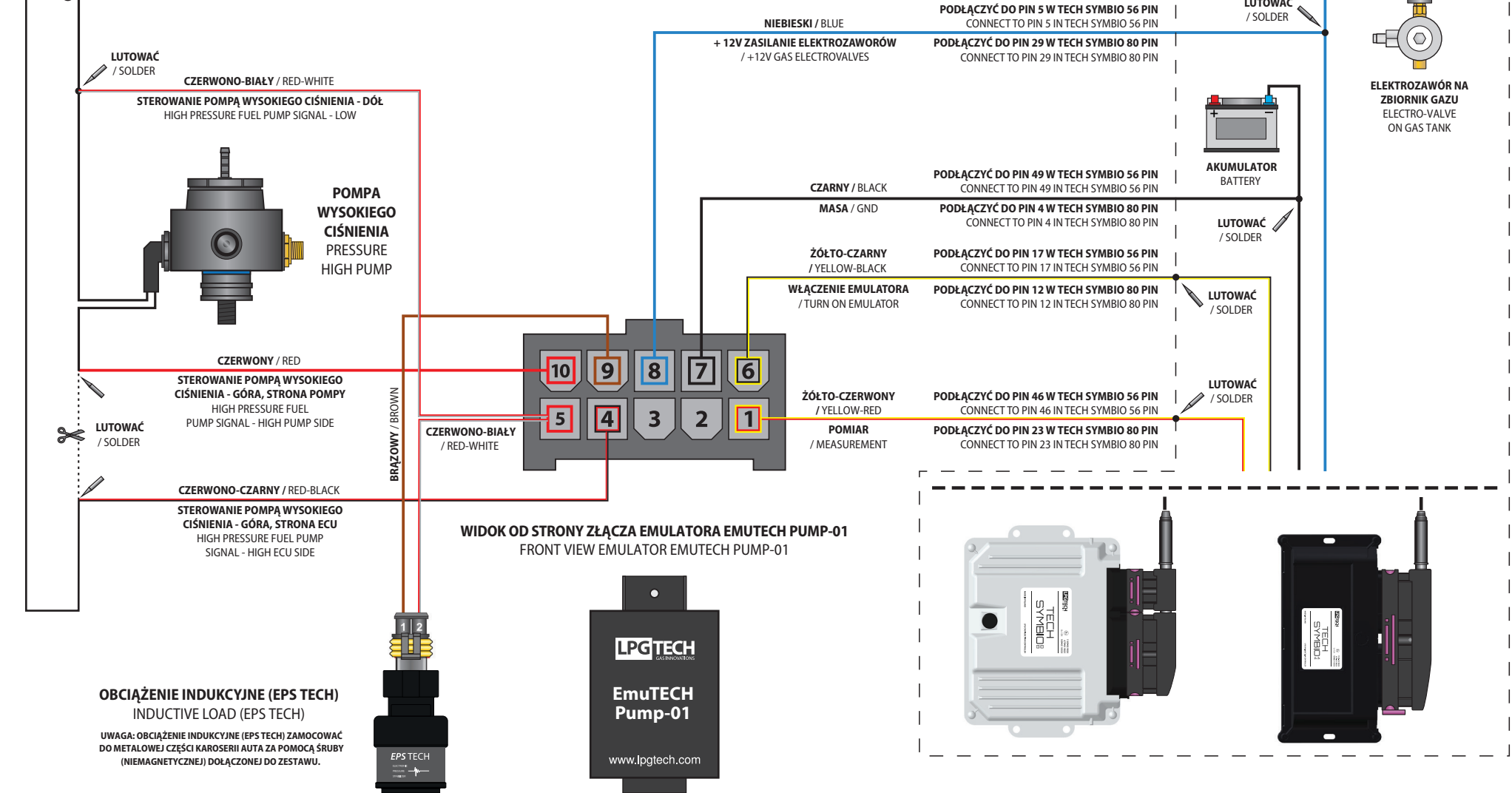
EmuTECH Pump-01 SCHEMAT PODŁĄCZENIA (WARIANT 1) / CONNECTION DIAGRAM (VARIANT 1)



**DO STEROWNIKA
BENZYNOWEGO
PETROL ECU**

DÓŁ POMPY
PUMP LOW
GÓRA POMPY
PUMP HIGH

**SPOSÓB PODŁĄCZENIA
DO WIĄZKI TECH SYMBIO**



EmuTECH Pump-01 SCHEMAT PODŁĄCZENIA (WARIANT 2) / CONNECTION DIAGRAM (VARIANT 2)

