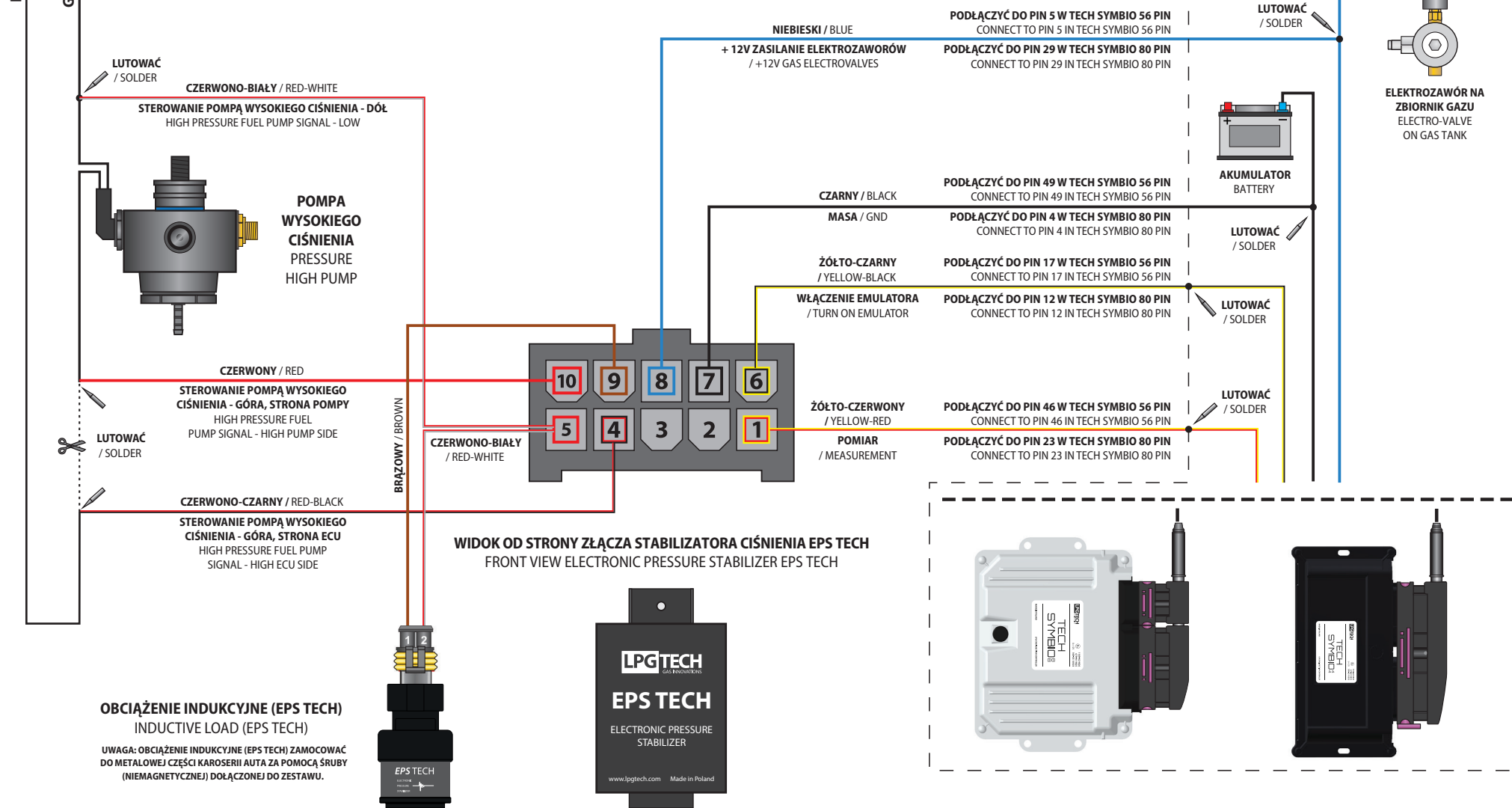


**DO STEROWNIKA  
BENZYNOWEGO  
PETROL ECU**

**DÓŁ POMPY**  
PUMP LOW  
**GÓRA POMPY**  
PUMP HIGH

**SPOSÓB PODŁĄCZENIA  
DO WIĄZKI TECH SYMBIO**



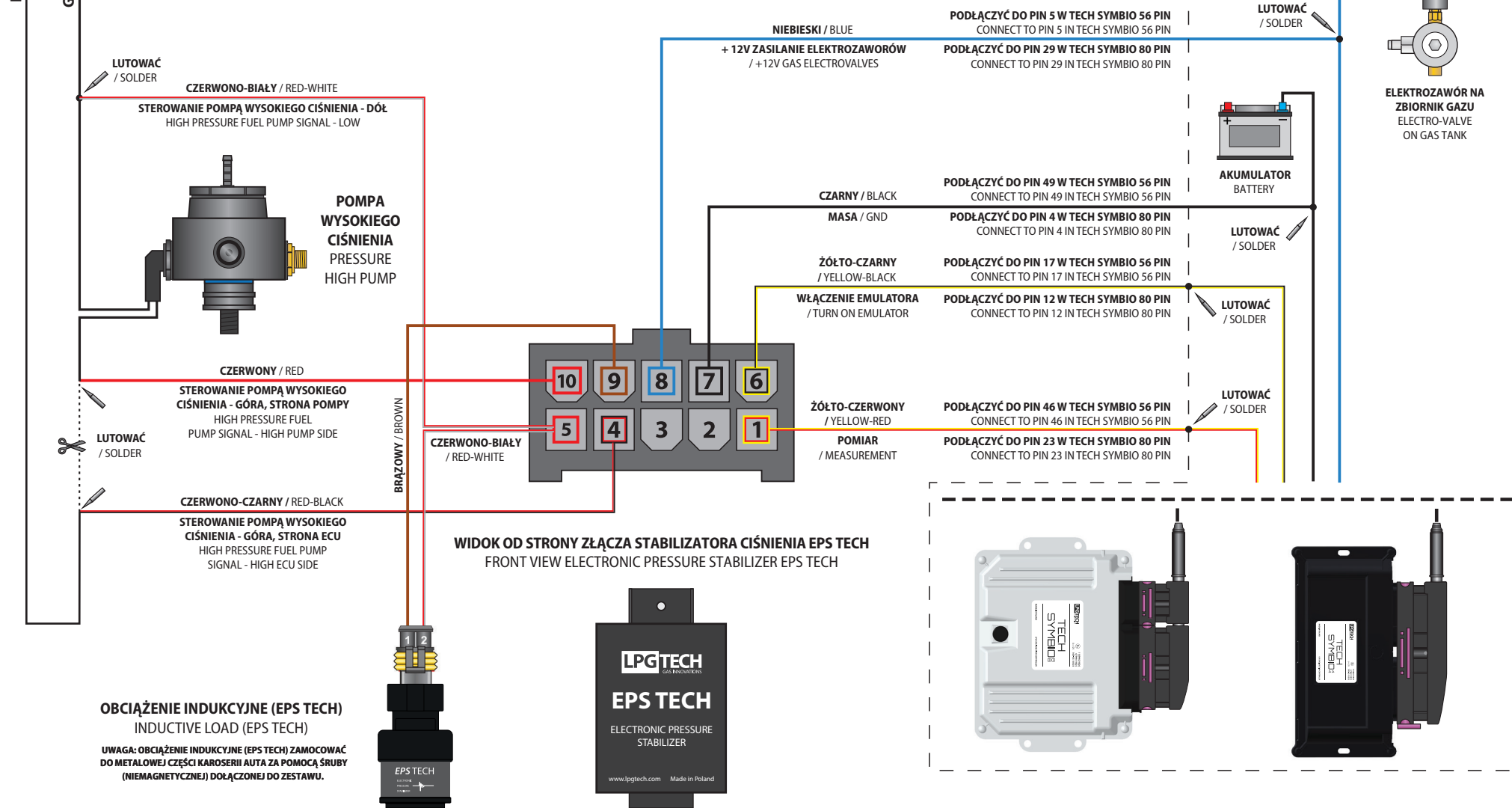
**EPS TECH SCHEMAT PODŁĄCZENIA (WARIANT 1) / CONNECTION DIAGRAM (VARIANT 1)**



**DO STEROWNIKA  
BENZYNOWEGO  
PETROL ECU**

**DÓŁ POMPY**  
PUMP LOW  
**GÓRA POMPY**  
PUMP HIGH

**SPOSÓB PODŁĄCZENIA  
DO WIĄZKI TECH SYMBIO**



**EPS TECH SCHEMAT PODŁĄCZENIA (WARIANT 2) / CONNECTION DIAGRAM (VARIANT 2)**

