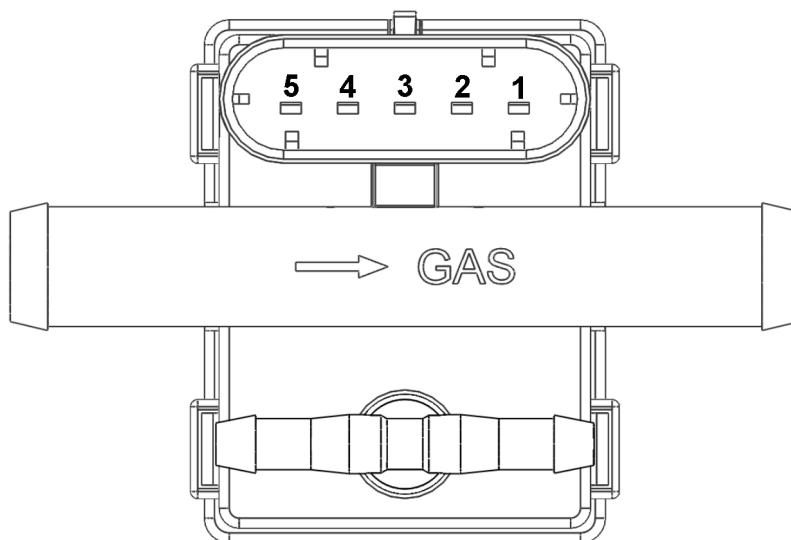


Opis wyprowadzeń: Czujnik Map Sensor PTS01



| nr pinu | rodzaj | kolor przewodu | opis |
|---------|---------|----------------|-------------------------|
| 1 | wejście | czerwony | +12V |
| 2 | wyjście | pomarańczowy | temperatura (termistor) |
| 3 | wyjście | niebieski | ciśnienie |
| 4 | wyjście | biały | podciśnienie |
| 5 | wejście | czarny | GND |